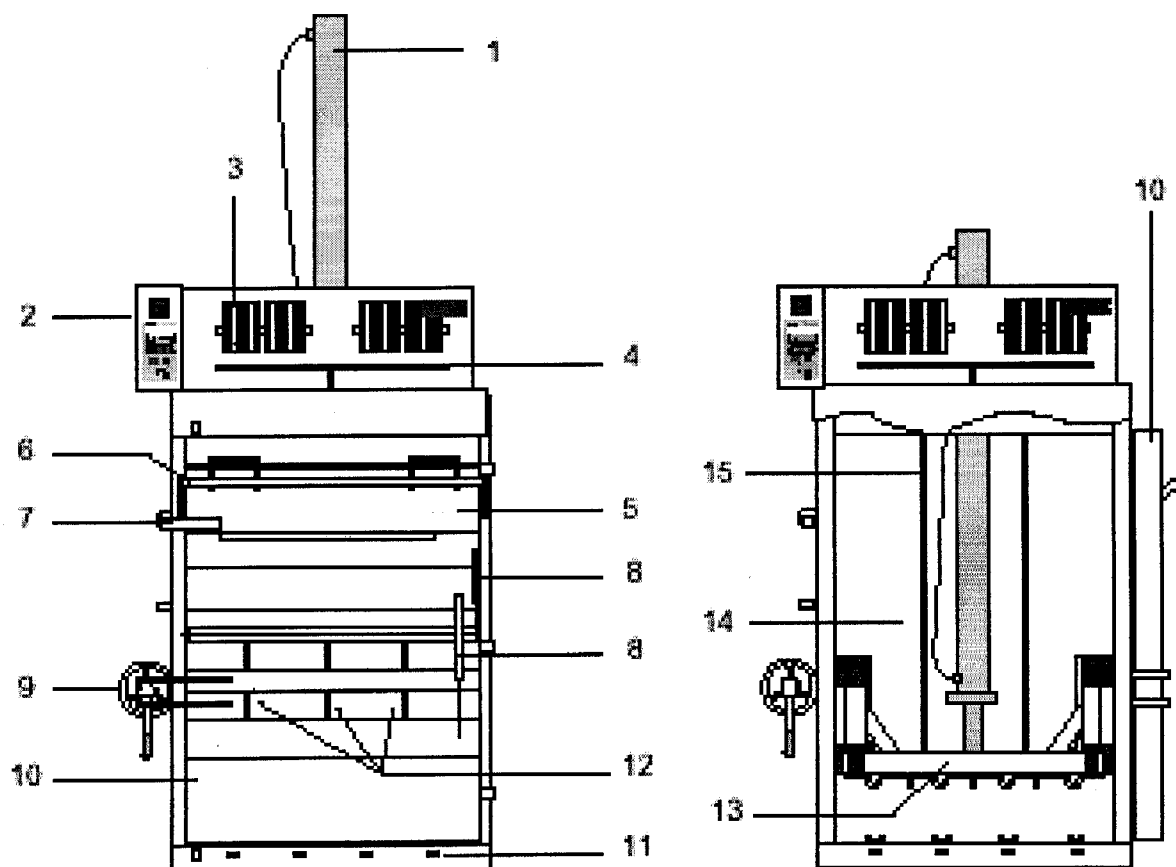


2 Dane techniczne

2.1 Parametry maszyny

Oznaczenie maszyny:	Pionowa prasa do bel
Typ maszyny:	HSM 155.2 VL
Masa całkowita maszyny:	ok. 990 kg
Opasanie:	poczwórne, taśmą
Wymiar taśmy:	WG 30 – kartonaże / WG 40 - folia

2.2 Przegląd maszyny



- | | |
|---|-----------------------------|
| 1 Cylinder prasy | 9 Pokrętko zamknięcia drzwi |
| 2 Skrzynka sterowniczo-zaciskowa | 10 Drzwi wyładowcze bel |
| 3 Uchwyt z rolkami taśmy | 11 Haki mocowania dla taśmy |
| 4 Hamulec taśmy | 12 Pazur przytrzymujący |
| 5 Kłapa załadowcza | 13 Płyta prasująca |
| 6 Dźwignia zamknięcia kłapy załadowczej | 14 Skrzynka prasy |
| 7 Wyłącznik bezpieczeństwa | 15 Drajżek opuszczania |